

nidaborder CURVE



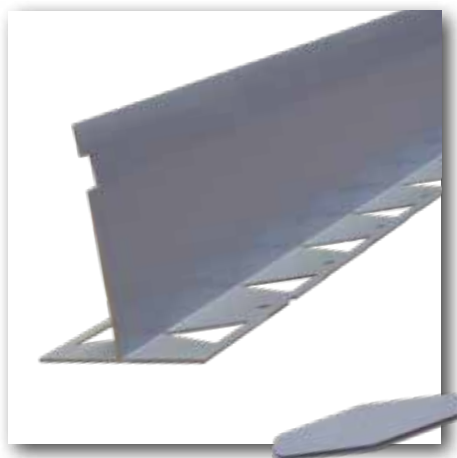
FICHE TECHNIQUE

PROPRIÉTÉS

CARACTÉRISTIQUES

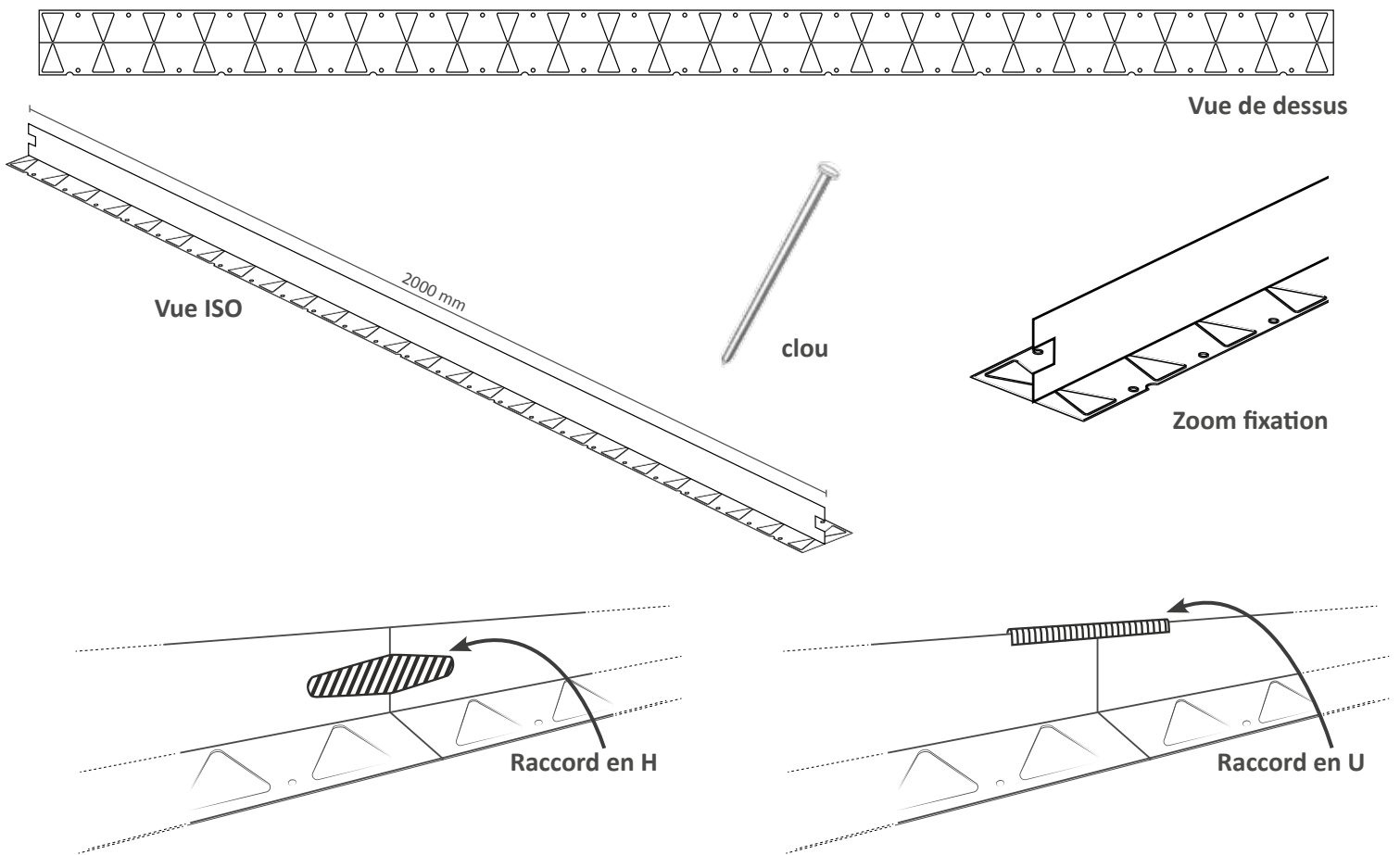
Caractéristiques produit	Matière	PVC					Aluminium
		30	40	50	70	120	
Poids (g/bordure)		400	730	800	940	1360	1300
Longueur (mm)		2000					
Hauteur (mm)		30	40	50	70	120	50
Largeur de la base (mm)		50	100				96
Profil		T transformable en L					T
Forme du raccord		U	H				U
Composition du Kit		20 bordures (40 mètres linéaires) ,50 clous et 20 raccords					raccord 2m50

NOTA : Les valeurs indiquées dans cette fiche peuvent servir de guide à l'utilisation du produit et ne doivent être considérées ni comme des limites de spécifications, ni comme des garanties. Par ailleurs, l'application, l'utilisation et/ou la transformation des produits échappent à nos possibilités de contrôle et, en conséquence, relèvent exclusivement de la responsabilité de l'utilisateur et /ou transformateur.



Réalisation Nidaplast - ENV_FT_NIDABORDER CURVE - FR-2018

Schémas dimensionnels



Conditionnement



Description du conditionnement

Les bordures sont conditionnées dans un carton

HAUTEUR (mm)	30	40	50	70	120	ALU
Pièces / paquet			20			
ml / paquet			40			
Pieux / paquet			50			∅
Raccords / paquet			20			2m50
Poids / paquet (kg)	9	15	17	20	29	27

Conditionnement des Nidaborder Curve



NIDAPLAST - Rue Paul Vaillant Couturier - F - 59224 THIAN - France - Tél.: +33 (0)3 27 44 72 01 - Fax.: +33 (0)3 27 44 72 09
 environnement@nidaplast.com - www.nidaplast.com - S.A.S. au capital de 1 061 998 € - R.C. VALENCIENNES 971 204 474 - NAF : 2223 Z

an etex company

