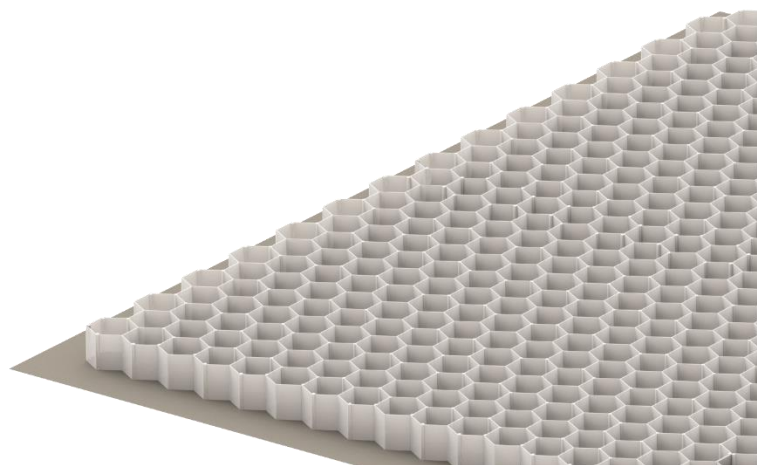
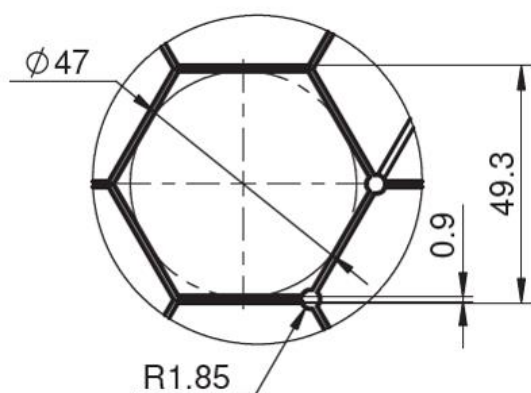


ACO Gravel Grid

Dalles stabilisatrice de gravier en polypropylène



Avantages du produit

- Pas d'ornières
- Praticable en vélo, en moto, et en voiture
- Sans problème pour les poussette ou fauteuils roulants
- Base sûre pour le mobilier de jardin
- Tapis remplis jusqu'à 300 t/m
- Hauteur de nid d'abeille de 30 mm pour faciliter le transport et l'installation

Champs d'application


- Chemins de jardin et terrasses
- Aménagement de paysages municipaux (par exemple, les parcs, les cimetières)
- Cours, places de parking, voies d'accès et allées
- toits

Spécificités

- 5,2 dalles pour 10 m²
- Matériau: polypropylène
- Voile non-tissé intégré

Traitement simple

- Nids d'abeilles avec voile non-tissé perméable à l'eau.
- Le soi-disant voile non-tissé des filtres à café peut être coupé facilement (par exemple avec un cutter)
- Des tapis particulièrement grands (1200 x 1600 mm) pour une installation rapide
- Applicable jusqu'à des pentes de 10 %

	Description	Matériau	Charge	Longueur	Largeur	Hauteur	N° art.
				[mm]	[mm]	[mm]	
	ACO Gravel Grid, blanc	100 % Polypropylène (PP)	Voitures particulières	1200	1600	30	281093