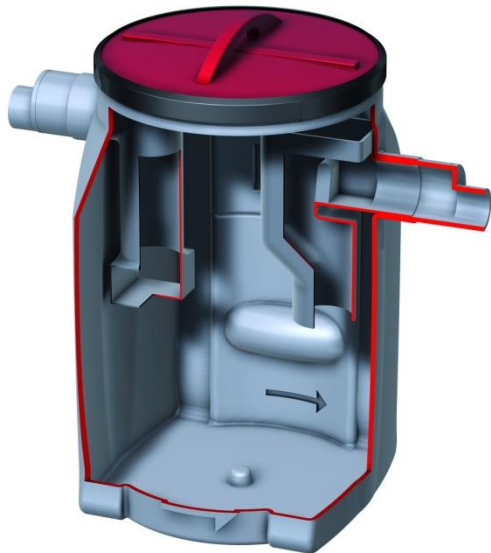


ECO-Mobil GN 0,5



Art. 3700.02.00

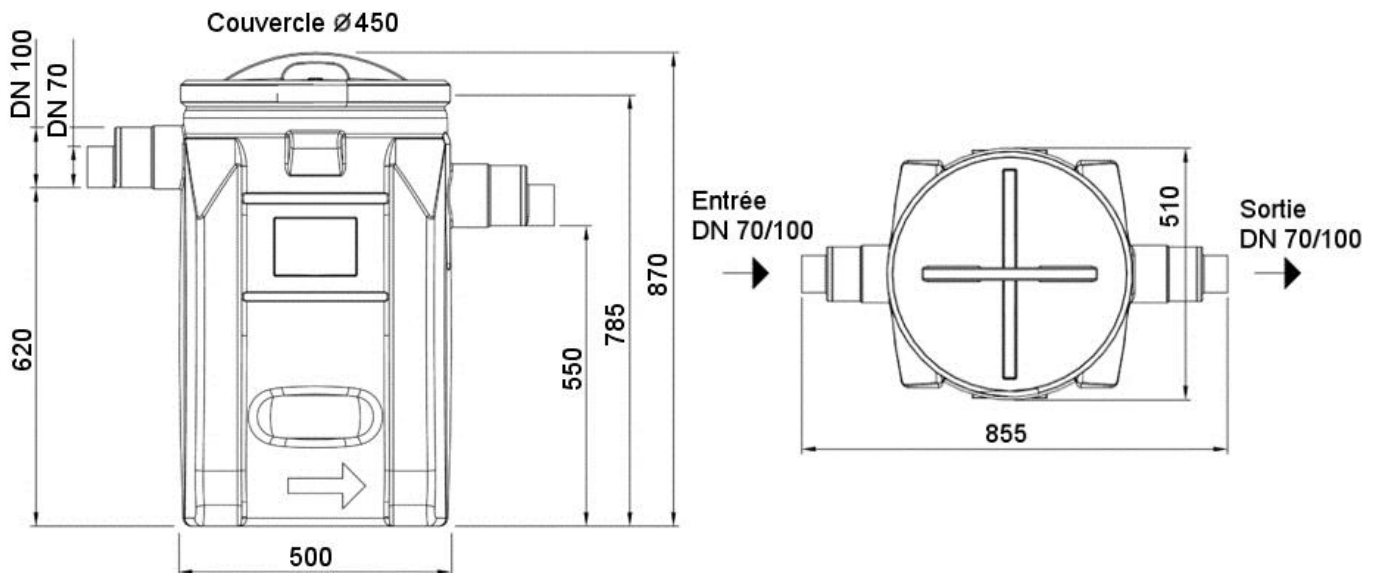
Séparateur de graisses mobile type ECO-Mobil GN 0,5 en PE-HD rotomoulé LLDPE.
Débit de traitement env. 0,5 l/s.

A placer à même le sol, dans un local abrité du gel.
Conforme à la norme EN 1825 et portant certificat Z-54.6-456.

Contenance totale en eaux usées 100 litres.
Avec débourbeur intégré, contenance de 50 litres.
Capacité de rétention de graisses 20 litres.

Entrée et sortie DN 70/100 à raccorder sur une tuyauterie en matière plastique selon EN 877.
Entrée 620 mm hors sol - sortie 550 mm hors sol.

Dimensions du séparateur : env. 500 x 510 mm à la base, hauteur totale 870 mm.
Surmonté d'un couvercle d'inspection Ø 450 mm, étanche aux odeurs.
Poids vide 19 kg, rempli 119 kg.



Données de commande:

GN	Raccordement		Contenance [litres]			Dimensions [mm]		Poids [kg]		N° d'article
	DN	Ø [mm]	Débourbeur	Rétention de graisses	Totale	Base	Hauteur	Vide	Rempli	
0,5	70/100	70/110	50	20	100	500 x 510	870	19	119	3700.02.00